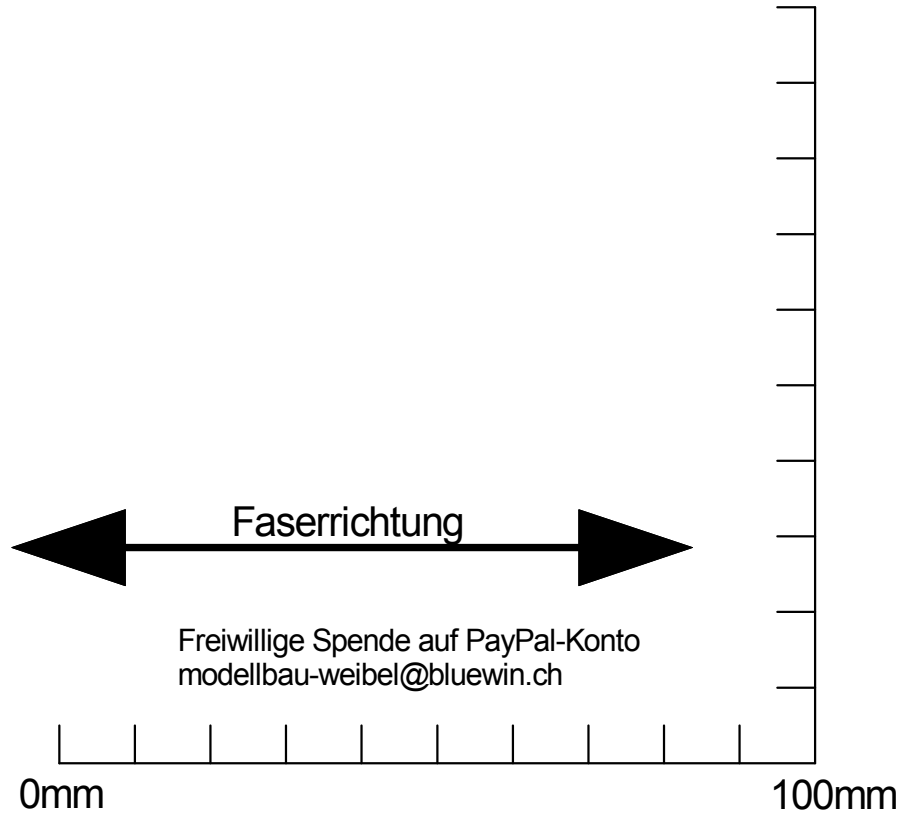


ec HS-45HB

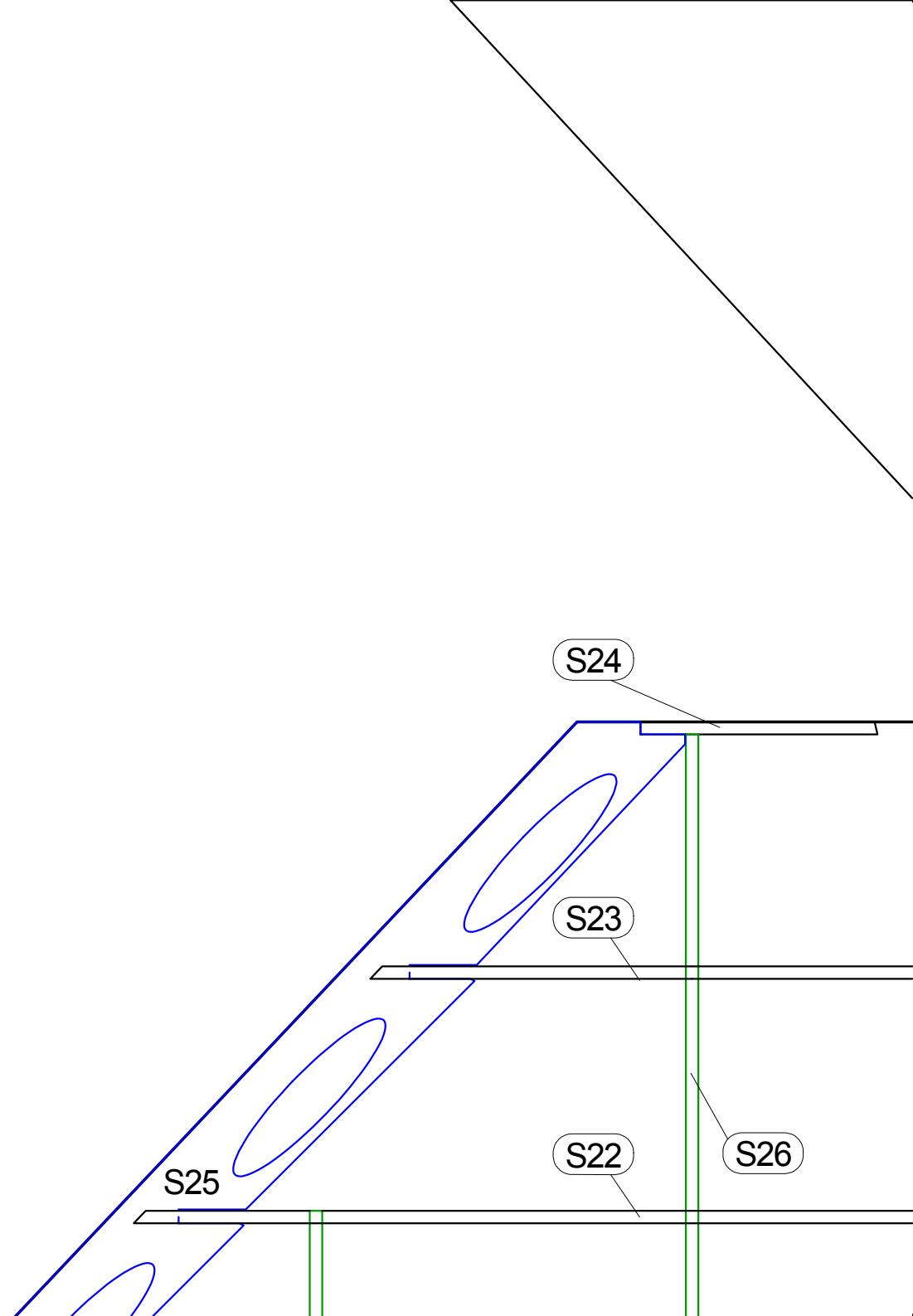


F-20 Tigershark M 1:11

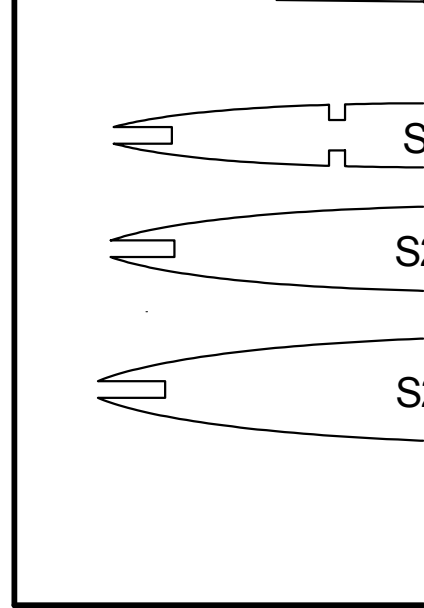
Spannweite: 700mm
Läng : 1300mm
Gewicht ab : 1450g
Antrieb : Wemotec Mini fan evo Het 2W20
Akku : 4S 3000-3500mAh

Seitenleitwerk komplett

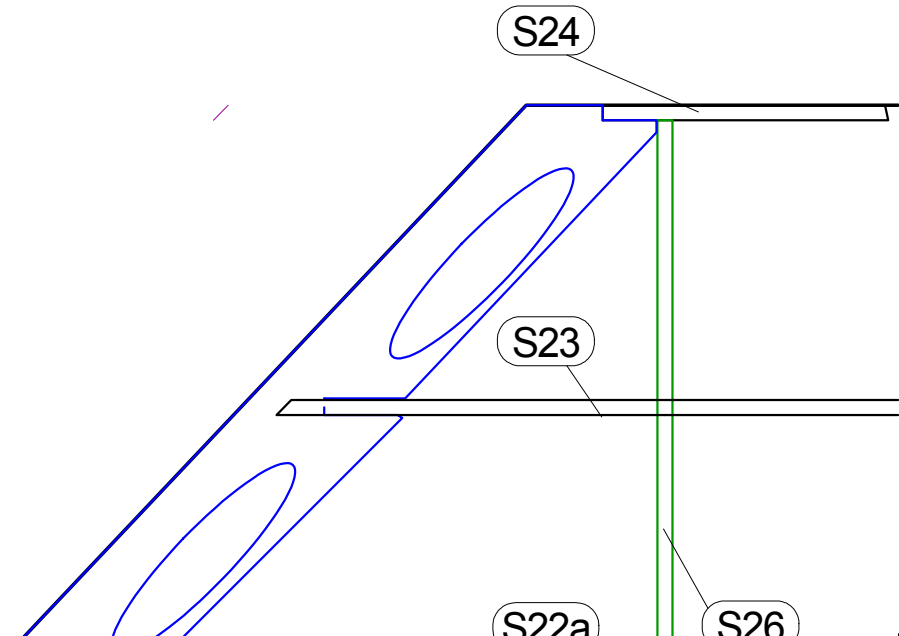
Martin Weibel
modellbau-weibel@bluewin.ch
www.modellbau-weibel.ch



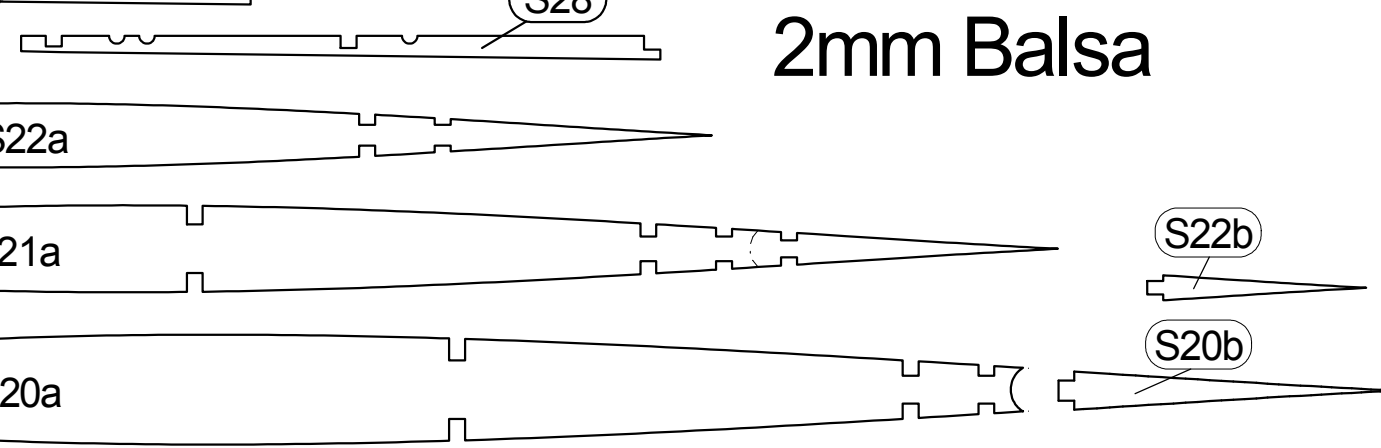
1mm Balsa Beplankun



Optional Seitenruder an

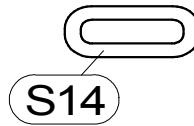
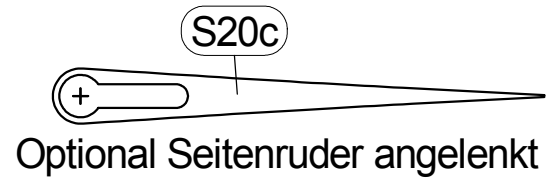


2mm Balsa

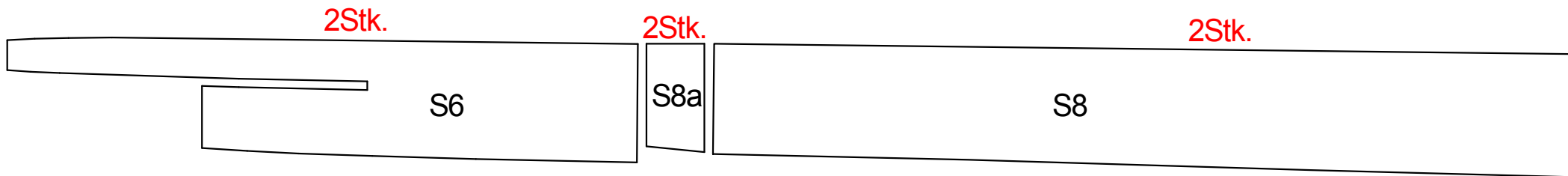
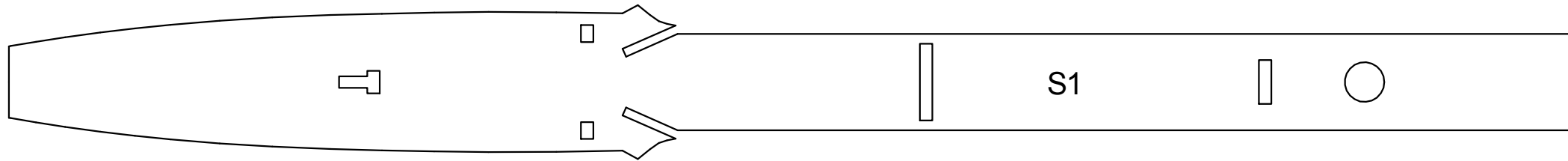


Optional Seitenruder angelenkt

angelenkt

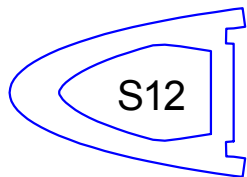


2mm Flugzeusperrholz

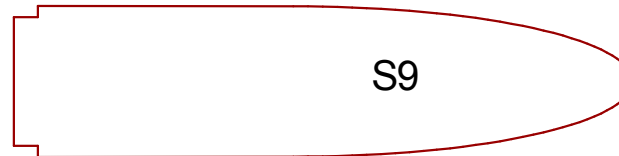


1.5mm Balsa

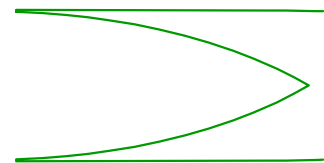
12mm Balsa oder
2x 6mm Balsa

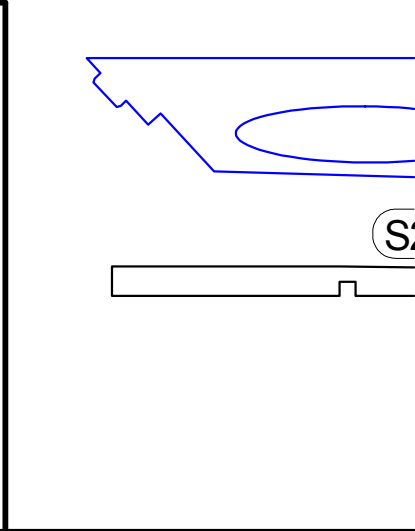
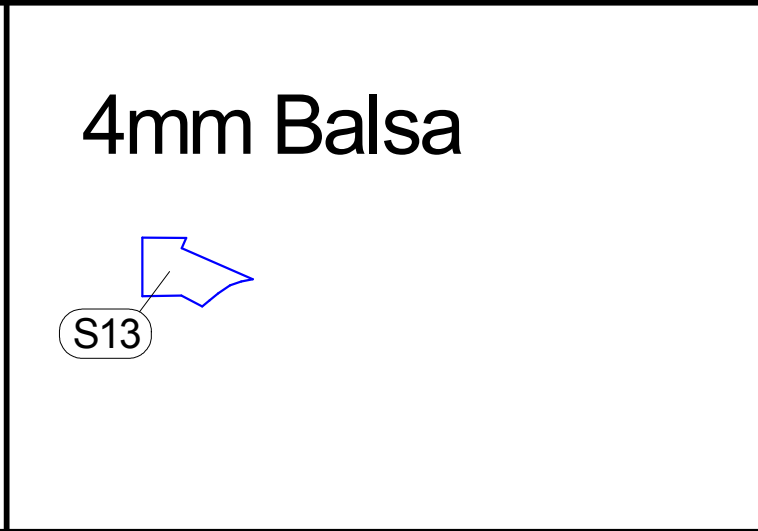
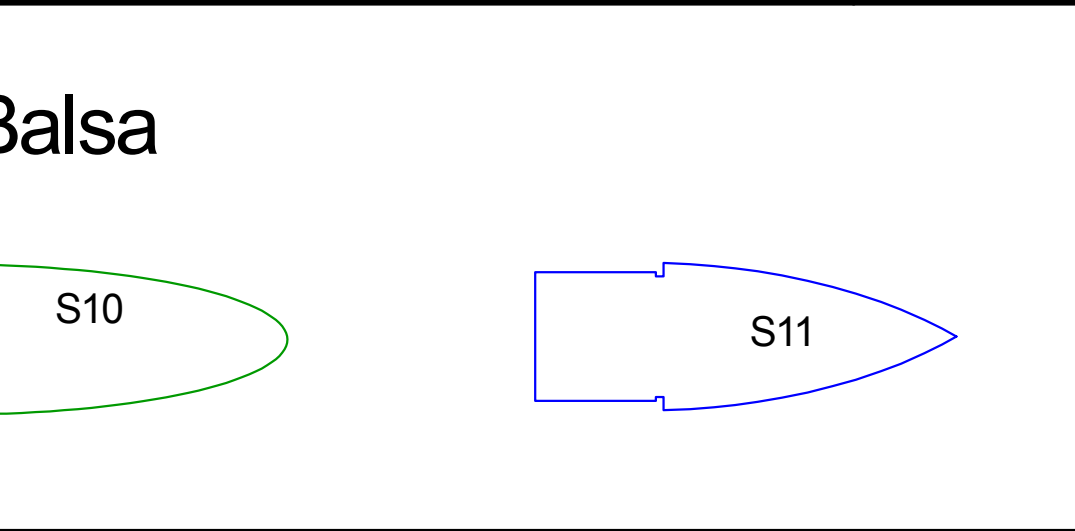
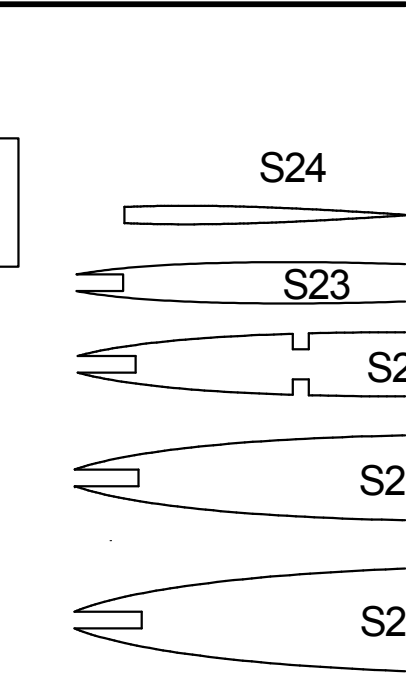
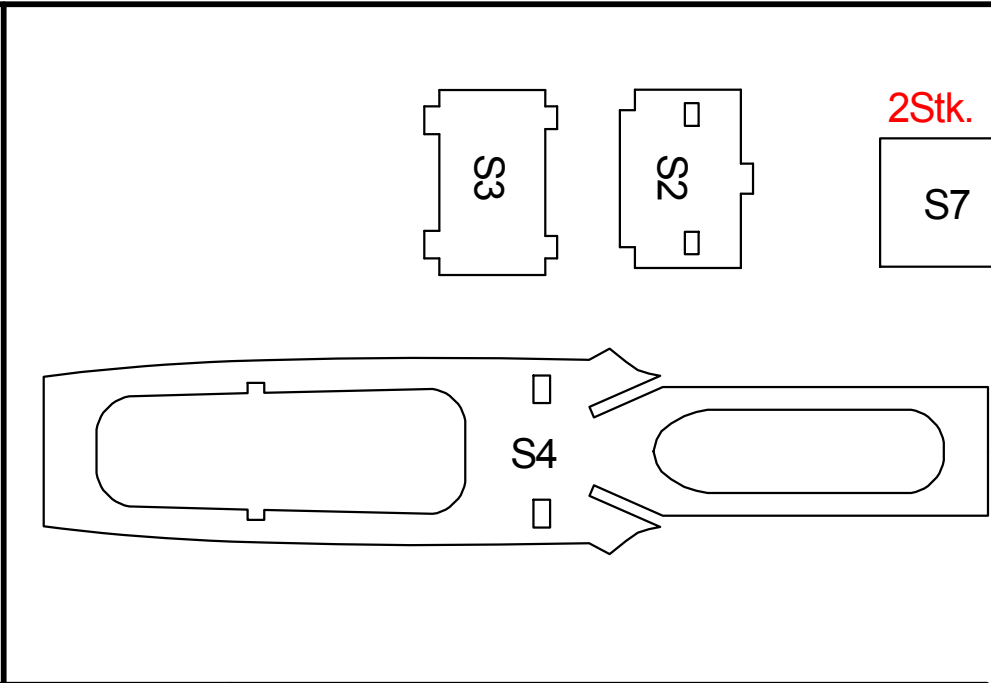
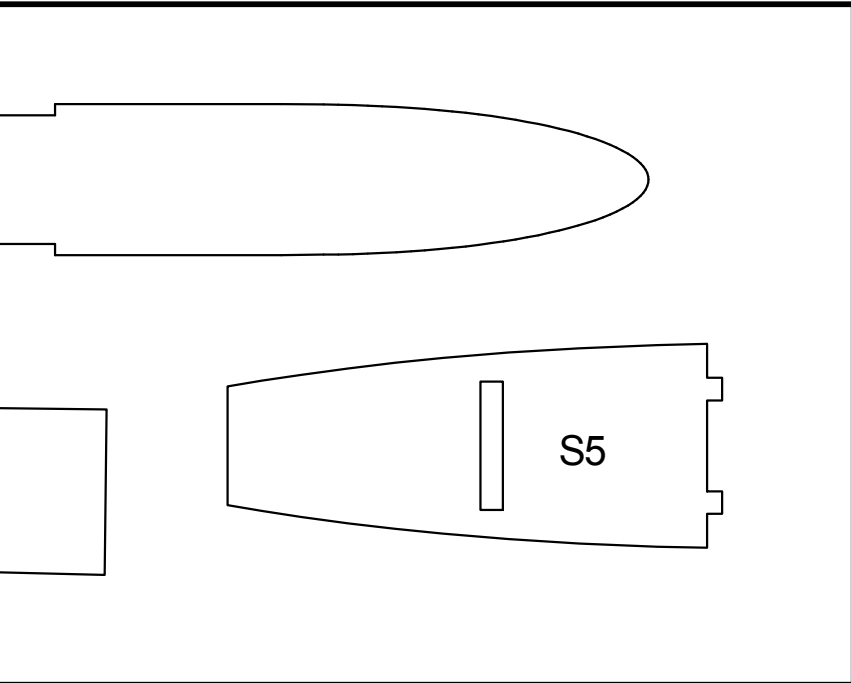


10mm Balsa



6mm Balsa





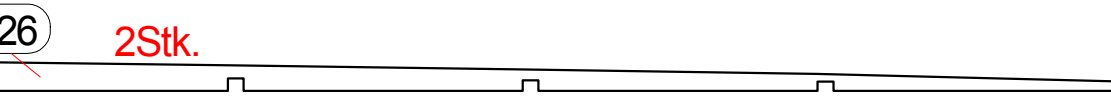
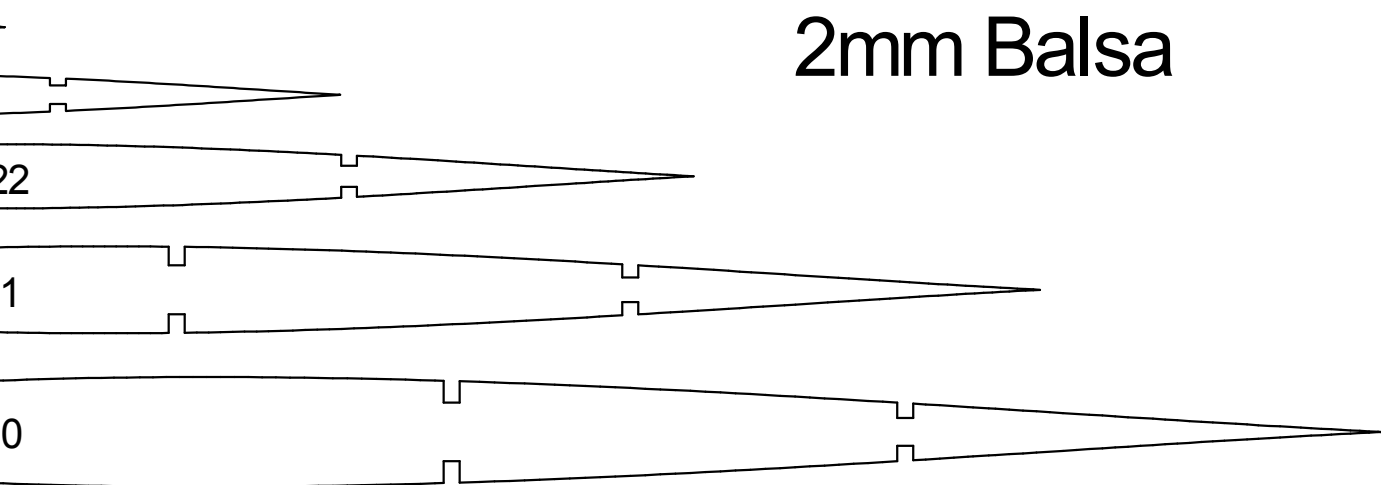
2Stk.

2Stk.

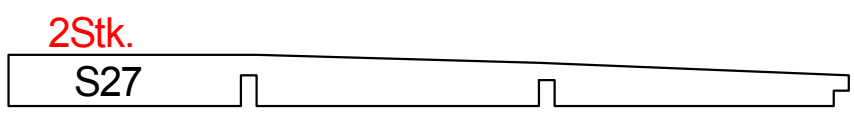
Balsa

4mm Balsa

2mm Balsa



26
2Stk.



2Stk.

